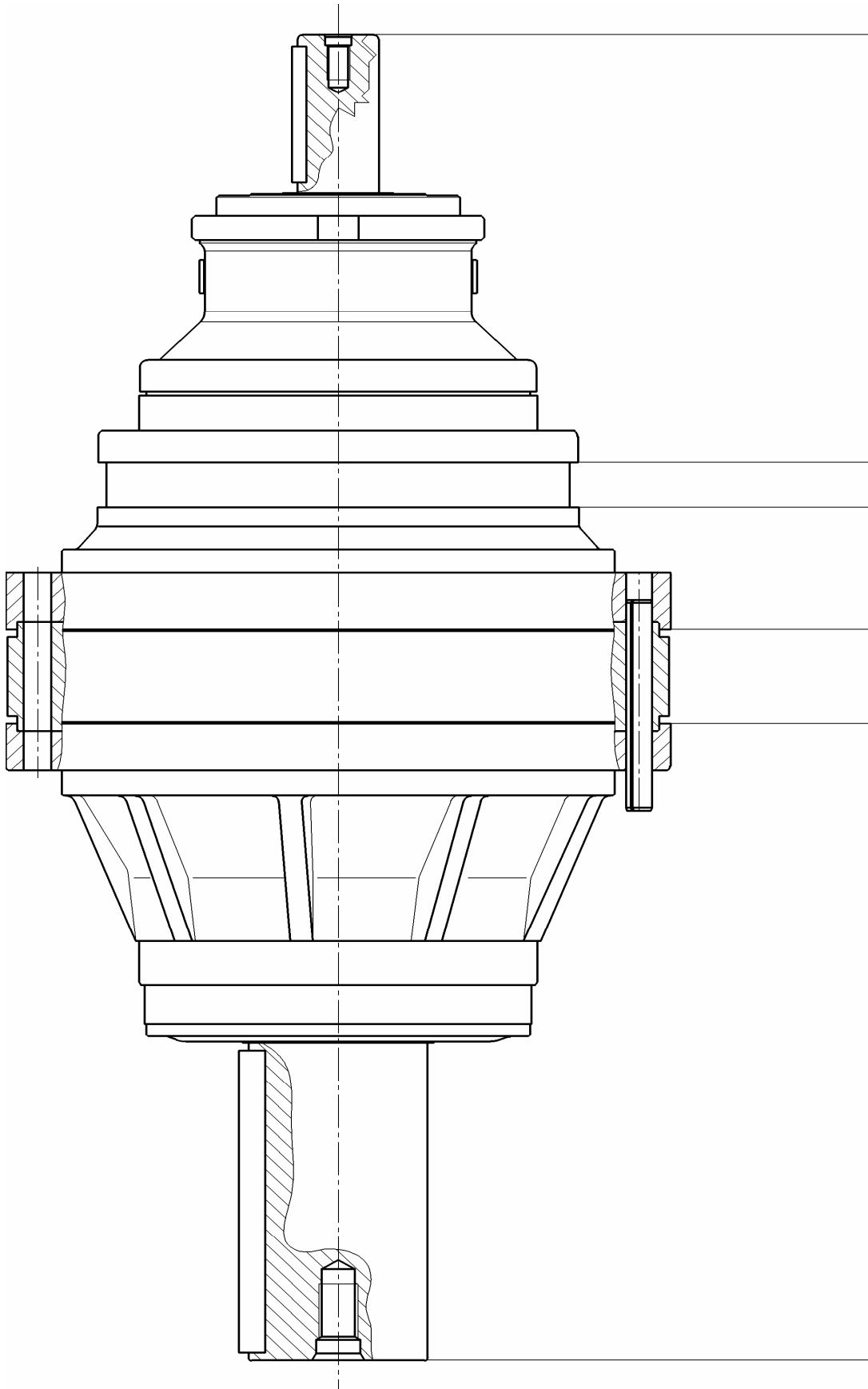


GEARBOX DESCRIPTION
GEARBOX CODE

RE 2522 HC 35,66 AV 510 NC
JIHC2GK0100001



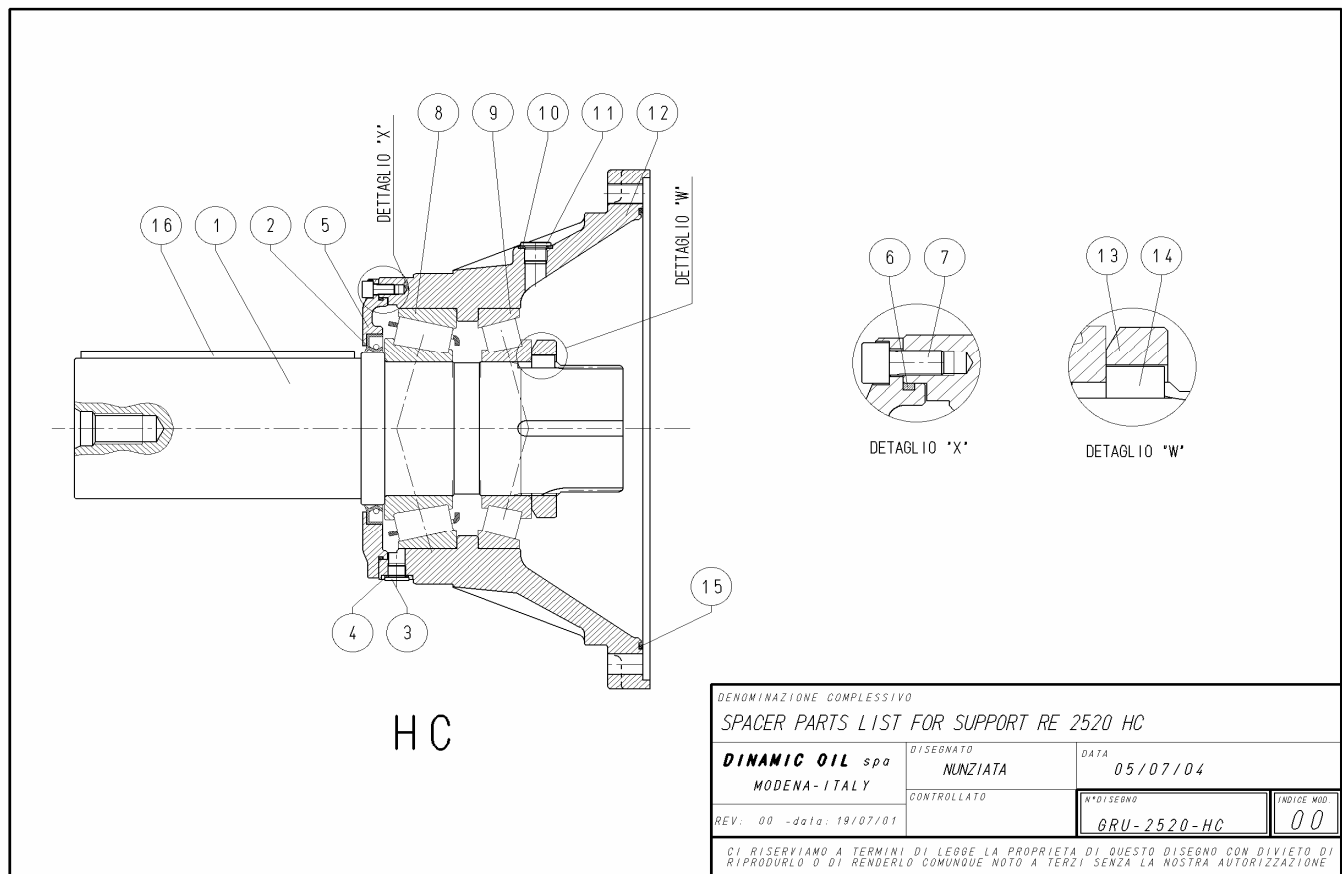
PAG. 6

PAG. 5

PAG. 4

PAG. 3

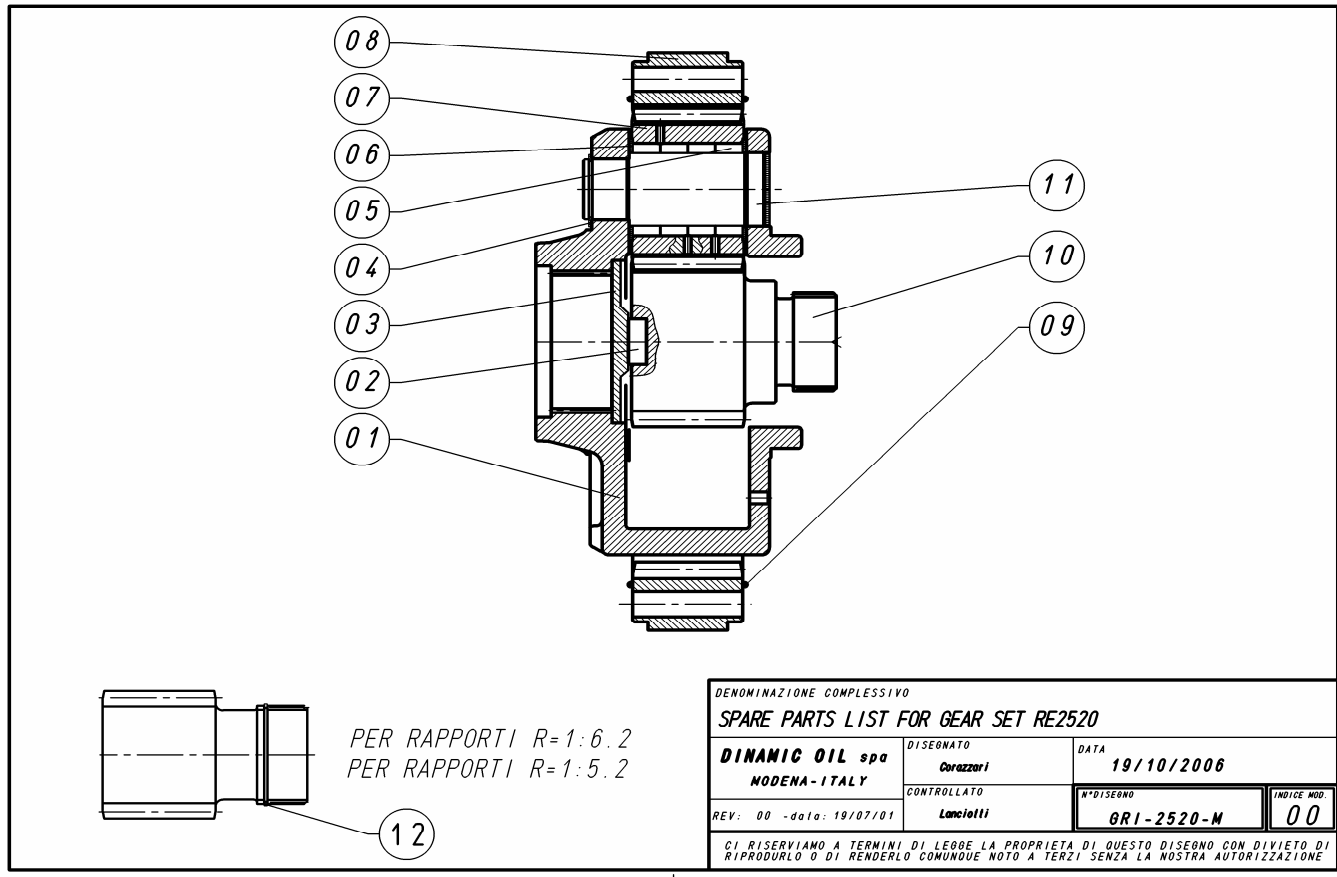
PAG. 2



SPARE PARTS LIST FOR OUTPUT SUPPORT "HC"	GRU-2520-HC
---	--------------------

POS.	DESCRIZIONE	ITEM	Q.TA'	CODICE
1	ALBERO C D=110 RE 2510	SHAFT	1	02261059
2	ANELLO DI TENUTA ø120x150x12 BASL	RING SEAL	1	415013100
3	TAPPO TCEI 1/4"GAS DIN 908	PLUG	4	419000600
4	RONDELLA RAME 1/4"RICOTTO 13X19X1.5	WASHER	4	423000300
5	COPERCHIO PORTATENUTA	COVER	1	02251017
6	GUARNIZIONE O-RING 2-170	O-RING SEAL	1	406012900
7	VITE TCEI M8x20	SCREW	6	410208900
8	CUSC. CONICO 32221	BEARING	1	401019200
9	CUSC. CONICO 30221	BEARING	1	401019400
10	RONDELLA DI RAME 3/8" G	WASHER	2	423000600
11	TAPPO CIL. CON BATTUTA 3/8" G	PLUG	2	419000700
12	CORPO "H" RE 2520	OUTPUT SUPPORT	1	02201050
13	GHIERA M105x2 (KM21)	LOCKNUT	1	430001000
14	CHIAVETTA 7,5X12 L=17 RE 2510	KEY	1	02771004
15	OR CORDA 3.53 D.INT.338	O-RING SEAL	1	100017700
16	LINGUETTA 28X16X200 TIPO A UNI 6604	KEY	1	435007000

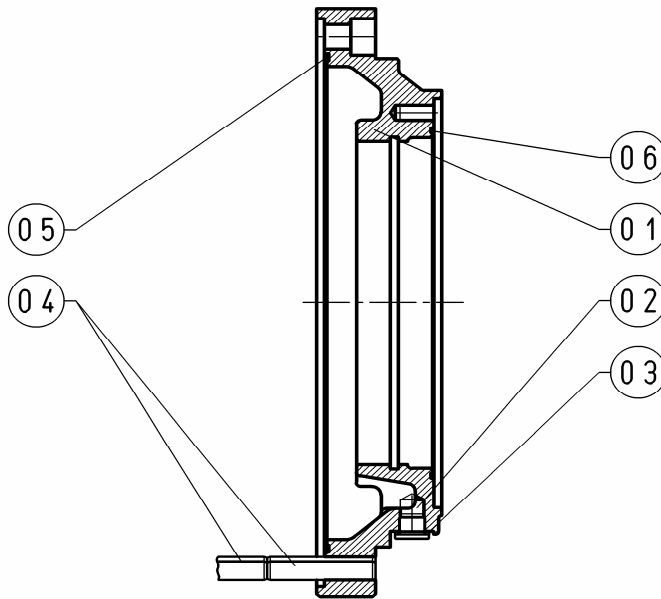
SUB ASSEMBLY CODE: K0200IHC01



SPARE PARTS LIST FOR GEAR SET RE2520 i=5,20	GRI-2520-M
--	-------------------

POS.	DESCRIZIONE	ITEM	Q.TA'	CODICE
1	PORTASATELLITE RE2520 i=5,2	PLANETARY CARRIER	1	02221250
2	PASTIGLIA RE 2520-5000 Ø32X12	PAD	1	02741027
3	FONDELLO RIDUTTORE RE 2520 M	END PLATE	1	02551073
4	SEGER E. Ø42 DIN 471	SEGER	3	421006300
5	RULLINO Ø7x18	NEEDLE	312	404007200
6	RALLA RE 2520 53x72x2	WHEEL	6	02741042
7	SATELLITE RE 2520 i=5,2	PLANETARY GEAR	3	02621034
8	CORONA RE2520	RING GEAR	1	02231015
9	OR CORDA 3.53 D.INT.338	O-RING SEAL	2	100017700
10	SOLARE RE2520 i=5,2	SUN GEAR	1	02611044
11	PERNO PORTASATELLITI	SATELLITE SHAFT	3	02581020
12	ANELLO DI SPALLAMENTO	SHOULDER RING	1	415022800

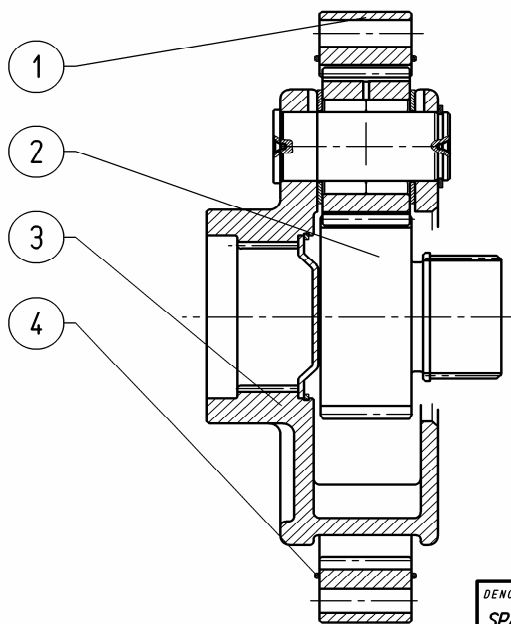
SUB ASSEMBLY CODE: K0500I1B01



DENOMINAZIONE COMPLESSIVO			
SPARE PARTS LIST FOR INTERM. FLANGE RE2520			
DINAMIC OIL spa MODENA - ITALY	DISEGNATO	DATA	
	Manziato	30/08/04	
REV: 00 - data: 19/07/01	CONTROLLATO	N°DISEGNO	INDICE MOD.
	Lancioti	GRFL-2520	00
CI RISERVIAMO A TERMINI DI LEGGE LA PROPRIETA' DI QUESTO DISEGNO CON DIVIETO DI RIPRODURLO O DI RENDERLO COMUNE NOTO A TERZI SENZA LA NOSTRA AUTORIZZAZIONE			

SPARE PARTS LIST FOR INTERM. FLANGE RE2520	GRFL-2520
---	------------------

POS.	DESCRIZIONE	ITEM	Q.TA'	CODICE
1	FLANGIA INTERMEDIA RE 2520	INTERMEDIATE FLANGE	1	02731047
2	TAPPO TCEI DIN 908 R 3/8"	PLUG	4	419000700
3	RONDELLA UNI 6953 3/8" RAME RICOT.	WASHER	4	423000600
4	SPINA ELASTICA §16X60	PIN	3	434011400
	SPINA ELAST. SPIROL §16X70	PIN	3	434011500
5	OR CORDA 3.53 D.INT.338	O RING SEAL	1	100017700
6	OR 2-177	O-RING SEAL	1	406013200

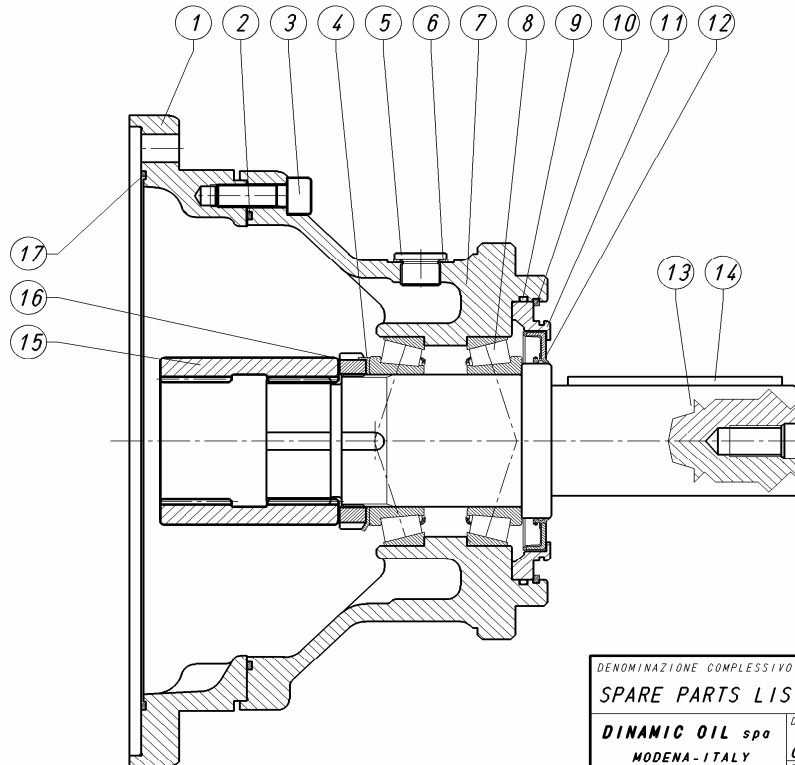


DENOMINAZIONE COMPLESSIVO			
SPARE PARTS LIST FOR GEAR SET RE810 N			
DINAMIC OIL spa	DISEGNATO	DATA	
MODENA - ITALY	Siligardi	23/08/05	
	CONTROLLATO	N°DISEGNO	INDICE MOD.
REV: 00 - data: 19/07/01	Lancioti	GRI-810-N	00
CI RISERVIAMO A TERMINI DI LEGGE LA PROPRIETA DI QUESTO DISEGNO CON DIVIETO DI RIPRODURLO O DI RENDERLO COMUNQUE NOTO A TERZI SENZA LA NOSTRA AUTORIZZAZIONE			

SPARE PARTS LIST FOR GEAR SET RE 810 i=6,86	GRI-810-N
--	------------------

POS.	DESCRIZIONE	ITEM	Q.TA'	CODICE
1	CORONA RE810	RING GEAR	1	02231011
2	SOLARE 2ST i=6,86 RE 810	SUN GEAR	1	02611034
3	RAGGR.INGRANAGGERIA RE 810 i=6,86	GEAR SET	1	99109200
4	OR 2-177	O-RING SEAL	2	406013200

SUB ASSEMBLY CODE: K0500F1E01



DENOMINAZIONE COMPLESSIVO
SPARE PARTS LIST FOR SUPPORT AV510 N/RE810-1020

DINAMIC OIL spa MODENA - ITALY	DISEGNATO CM	DATA 06/06/07
REV: 00 - data: 19/07/01	CONTROLLATO Lg	N°DISEGNO GRE-AV510-N
		INDICE MOD 00

CI RISERVIAMO A TERMINI DI LEGGE LA PROPRIETA' DI QUESTO DISEGNO CON DIVIETO DI RIPRODURLO O DI RENDERLO COMUNE A TERZI SENZA LA NOSTRA AUTORIZZAZIONE

SPARE PARTS LIST FOR SUPPORT AV510 N/RE810-1020	GRE-AV510-N
--	--------------------

1	FLANGIA INTERM.ADATTAM.RE810-RE510	SPACER	1	02731056
2	OR 2-171	OR-SEAL	1	406015000
3	VITE TCEI M10X30 12.9	SCREW	12	410401700
4	ROSETTA DI SICUREZZA MB12 (SKF)	WASHER	1	423204600
5	TAPPO TCEI DIN 908 R 3/8"	PLUG	4	419000700
6	RONDELLA UNI 6953 3/8" RAME RIC.	WASHER	4	423000600
7	CORPO N RE310-510 (ENTRATA RE2512)	SUPPORT	1	02971190
8	CUSCINETTO 32012 TIPO A	BEARING	2	401013400
9	OR 2-159	OR-SEAL	1	406012600
10	ANELLO DI SPALLAMENTO BR127 XFORO	RING	1	415026900
11	COP. PORTA TENUTA RE310-510 N-TL	COVER	1	02251009
12	ANELLO DI TENUTA 70X100X10 BASL	GROMMET	1	415014100
13	ALBERO CIL D=50 RE310-510	SHAFT	1	02261067
14	CHIAVETTA 14x9x90 FORMA "A"	KEY	1	435002500
15	MANICOTTO COLLEG.RE2512-SUPP.RE310	COUPLING BOX	1	02631035
16	GHIERA M60X2	RING NUT	1	430000600
17	OR 2-177	O-RING SEAL	1	406013200

SUB ASSEMBLY CODE: K0700DK08